

L6

Pizza Counter
Table Pizza
Pizza-Kühltisch

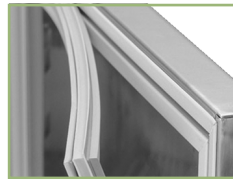
Standard



EN neutral drawers



Height adjustable legs or castors as an option



Easily removable magnetic gaskets



Granite top



Rounded inside corners

This counter is designed for the dual purpose of preparing and conserving pizzas. Neutral drawers are provided where dough can be left to rise. The interior is designed to hold Euronorm trays and the highly practical work surface is in granite.

Cette table a été conçue pour la double fonction de préparation et de conservation des pizzas. Elle est dotée de tiroirs neutres pour le repos de la pâte, l'intérieur peut recevoir des bacs Euronorm et le plan de travail en granit ne saurait être plus fonctionnel.

Dieser Kühltisch ist von seiner Konzeption her auf eine Doppelfunktion ausgerichtet: die Vorbereitung und die Konservierung von Pizzen. Zur Ausstattung gehören u.a. Pizzaschubladen für das Ruhen des Pizzateiges. Die Innenabmessung erlaubt das Einsetzen von Euronorm-Behältern. Die Arbeitsplatte aus Granit sorgt für eine erhöhte Funktionalität.

Easy cleaning: granite work top, rounded external edges and inside corners, as well as off-floor unit to help the user achieve optimum hygienic conditions for food conservation.

High-Efficiency-Gene: by choosing the HEG® option, the energy consumption of this cooling unit reduces at least 40%. The HEG® is a result of a year of intense Cooling Lab® engineering research, monitoring and testing. This innovation integrates the most advanced energy saving electro-mechanical parts available in the market.

Facilité de nettoyage : le plan de travail en granit, les formes extérieures et les angles intérieurs arrondis ainsi que la hauteur au sol importante permettent à l'utilisateur d'assurer les conditions d'hygiène les mieux appropriées à la conservation des aliments.

High-Efficiency-Gene: en choisissant l'option HEG®, la consommation d'énergie de cette unité de refroidissement réduit au moins 40%. Le HEG®, est le résultat d'une année d'intense recherche et expérimentation, développés par une équipe d'ingénierie dans le Cooling Lab®. Cette innovation intègre les plus avancées pièces électromécaniques disponibles sur le marché, en ce qui regarde l'économie d'énergie.

Einfach in der Reinigung: Die Innen- und Außenkanten sind abgerundet. Es besteht ausreichender Bodenabstand. Dies vereinfacht sowohl die Pflege als auch die hygienische Reinhaltung des Geräts, die für die Konservierung von Lebensmitteln unabdingbar sind.

High-Efficiency-Gene: Bei Auswahl der HEG® Option, den Energieverbrauch der Kühlung reduziert mindestens 40%. Die HEG®, ist das Ergebnis eines Jahres intensiver Cooling Lab® Engineering Forschung, Überwachung und Prüfung. Diese Innovation integriert die modernsten Energieeinsparung elektro-mechanischen Einzelteile auf dem Markt verfügbar.

the future
is green

No. of doors	Nbre de portes	Türenanzahl	2	2	3	4	5
Width	Largeur	Breite (mm)	1470	1600	1980	2490	3000
Depth	Profondeur	Tiefe (mm)	720	720	720	720	720
Height	Hauteur	Höhe (mm)	830	830	830	830	830
Working temp.	Temp. de fonctionnement	Betriebstemp. (°C)	0+8	0+8	0+8	0+8	0+8

Features:

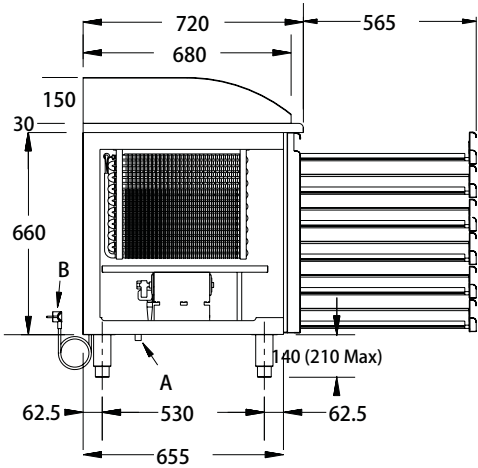
Inside and out food grade stainless steel with easy-clean finishing | Natural granite work top with 15 cm up-stand | Insulation by water-based polyurethane with zero ODP (Ozone Depleting Potential) and zero GWP (Global Warming Potential), injected at high-pressure, density 40kg/m³ | Two working modes, static and ventilated | Evaporators between doors | Interior designed to hold Euronorm trays 400x600mm | Control panel with electronic controller device | Tropicalized refrigeration system, Climate Class 5, according to ISO 23953 for climate classes (tested at 40°C room temperature)

Caractéristiques:

Intérieur et extérieur en acier inox facilement nettoyyable | Plan de travail en granit naturel pourvu de dossier latéraux et postérieur | Isolation en polyuréthane à base de l'eau avec zéro PDO (Potentiel de Destruction de l'Ozone) et zéro PRG (Potentiel de Réchauffement Global), injecté à haute-pression, densité 40kg/m³ | Possibilité de fonctionnement en régime de réfrigération ventilée ou statique | Évaporateurs entre les portes | Intérieur pouvant recevoir les plateaux Euronorm 400x600mm | Panneau de commande avec contrôle électronique | Système de réfrigération tropicalisé, classe climatique 5, conformément à la norme ISO 23953 pour les classes climatiques (testé à 40°C température ambiante)

Merkmale:

Außen – und Innenverkleidung aus leichtreinigendem Edelstahl | Arbeitsplatte in Naturgranit mit Aufkantung hinten an den Seiten | Isolationsmaterial in PUR auf Wasser-Basis mit null ODP (Ozonabbau Potenzial) und null GWP (Treibhauspotenzial), unter hohem Druck injiziert, 40kg/m³ Dichte | Kühlsystem wahlweise mit Ventilationszuschaltung | Verdampfer zwischen den Türen | Innenausstattung für Euronormbehälter 400x600mm | Amatur mit elektronischer Kontrollanzeige | Kühlsystem Tropicalisierung, Klimaklasse 5 nach ISO 23953 für die Klassen Klima (getestet bei 40°C Umgebungstemperatur)



A: Drain pipe Tuyau d'écoulement Abflussrohr
B: Power cable Câble d'alimentation Stromzuführungskabel

Options | Options | Optionen :

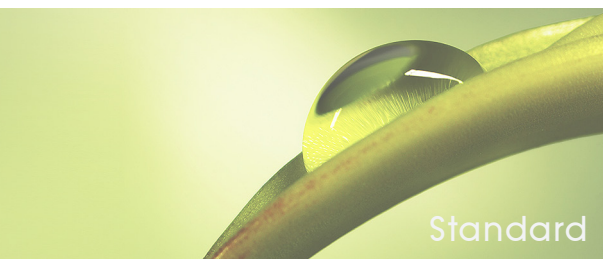
- Castors kit Kit de roulettes Einsteck-Rollen
- Special feet 2" Pieds spéciaux 2" Spezielle Füße 2"
- Without cover Sans dessus Ohne Arbeitsplatte
- Granite cover 800 Dessus en granite 800 Arbeitsplatte aus Granit 800 HACCP
- Remote group 10M Groupe à distance 10M Längengruppen 10M
- Left side group Groupe à gauche Kühlaggregate Links
- HEG
- Stainless steel back Arrière en inox Rückseitenverkleidung in Edelstahl

No. of doors Nbre. portes Türenanzahl	2	3	4	5
Width Largeur Breite (mm)	1470/1600/1980	1980/2490	2490/3000	3000
Guides per Door Paire de Glissières par Porte Schienenpaar pro Tür	4	4	4	4
Packed weight Poids d'expédition Verpackte Gesamtgewicht (kg)	228/239/305	305/315	315/491	414
Shipping volume Volume d'expédition Ladevolumen (m ³)	1,26/1,37/1,69	1,69/2,12	2,12/2,54	2,54
Capacity Capacité Fassungsvermögen (ISO 23953-1) (L)	240	360	480	600
Voltage/Frequency Tension/Fréquence Spannung/Frequenz (V/Hz)	220-230/50	220-230/50	220-230/50	220-230/50
Power input Puissance absorbée Leistungsaufnahme (W)	230	276	386	474
Compressor power Puissance du compresseur Kompressorleistung (hp)	1/5	1/4	3/8	3/8
Cooling power Puissance frigorifique Kühlleistung (-10+43°C) (kcal/h W)	232 277	287 334	382 444	422 491
Average relative humidity Humidité relative moyenne Relative Luftfeuchtigkeit (%)	82	84	85	86
Defrosting Dégivrage Abtauung	A	A	A	A
Condensation Condensation Kondensation	F	F	F	F
Evaporation Évaporation Verdampfer	S/F	S/F	S/F	S/F
Refrigerant/Quantity Fluide réfrigérant/Quantité Kältemittel/Menge (g)	R134a/300	R134a/350	R134a/425	R134a/525
Energy Consumption Consommation Énergétique Energieverbrauch (kWh/24h)	2,760	5,256	6,624	7,992

A- Automatic Automatique Automatik / F- Forced Draught Ventilé Ventilations / S- Static Statique Statischen

High Efficiency Gene

Power input Puissance absorbée Leistungsaufnahme (W)	193	232	279	385
Compressor power Puissance du compresseur Kompressorleistung (hp)	1/5	1/5	1/4	3/8
Cooling power Puissance frigorifique Kühlleistung (-10+43°C) (kcal/h W)	213-248	304-354	332-386	445-518
Refrigerant/ Quantity Fluide Réfrigérant/Quantité Kältemittel/ Menge (g)	R134a/250	R134a/300	R134a/350	R134a/425
Energy Consumption Consommation Énergétique Energieverbrauch (kWh/24h)	1,392	2,64	3,312	3,984



Refrigeração e Estruturas Metálicas d'Alagôa, S.A.
Apartado 404 Z.I. Norte 3754-909 Águeda Portugal
Tel: +351 234 630 850 | Fax: +351 234 646 669
geral@mercatus.pt | www.mercatus.pt

